

中国教师资格证《高中·物理》笔试考试大纲

《物理学科知识与教学能力》（高级中学）

一、考试目标

（一）物理学科与教学知识及能力

掌握物理专业知识、技能以及所使用的实验手段和思维方法；了解物理学发展的历史和最新发展动态；理解高中物理课程的性质和基本理念；熟悉《普通高中物理课程标准（实验）》的课程目标、基本内容和教学要求；掌握物理教学的基本理论，并能在教学中灵活运用。

（二）物理教学设计能力

能根据《普通高中物理课程标准（实验）》的要求和教学内容特点，针对高中生的认知特征、知识基础、学习需要及个体差异等制定具体的教学目标；确定教学重点和难点，合理利用教学资源、选择教学策略和教学方法，设计多种形式的教学活动；能创设物理问题情境，激发学生学习的主动性和积极性，有效地将学生引入学习活动，合理设置作业。

（三）物理教学实施能力

掌握指导学生学习和的方法策略，能依据物理学科特点和高中生的认知特征，恰当地运用教学方法，帮助学生有效学习；掌握物理理论与实验教学的组织形式和策略，能运用现代信息技术，发挥多种媒体的教学功能，能有效组织多样化的教学；能适时地对教学内容进行归纳总结；能根据学生的学习反馈优化教学。

（四）物理教学评价能力

了解物理教学评价的基本类型和特点，掌握基本的评价方法，能恰当地对学生的学习进行评价；注重评价目标的多元化，能利用多样化的评价方式促进学生发展；了解教学反思的基本方法和策略，能对自己的教学过程进行反思，提出改进教学的思路。

二、考试内容模块与要求

（一）物理学科与教学知识

1. 物理专业知识

(1) 掌握与高中物理密切相关的大学力学、热学、电磁学、光学以及原子和原子核物理的基础知识。

(2) 掌握中学物理知识和技能，能运用物理基本原理和基本方法分析和解决有关问题。

(3) 掌握物理学思想、研究方法和实验手段；了解物理学发展的历史和最新发展动态。

2. 物理教学知识

(1) 理解高中物理课程的性质、目标和基本理念，熟悉《普通高中物理课程标准（实验）》。

(2) 了解物理教学原则和方法，认识物理教学过程的基本特点及其规律，掌握高中物理概念、规律和实验等内容的教学基本要求。

(3) 熟悉物理教学活动的主要环节，具备物理教学设计、课堂教学、课外活动和教学评价的相关知识。

（二）教学设计

1. 分析物理教材

(1) 能根据《普通高中物理课程标准（实验）》和教材，分析教学内容，确定其在高中物理中的地位 and 作用。

(2) 能结合高中生认知水平、已有知识与技能基础分析教材，确立教学重点与难点。

2. 确定物理教学目标

(1) 理解“知识与技能”、“过程与方法”、“情感、态度与价值观”三维目标的含义。

(2) 能根据《普通高中物理课程标准（实验）》、教学内容和学生的已有基础和发展需求，确定并准确表述具体的教学目标。

3. 选择教学策略和方法

(1) 能根据教学目标、教学内容和高中生特点，选择合适的教学策略和教学方法。

(2) 能根据教学实际，合理选择、利用和开发教学资源。

4. 设计物理教学过程

- (1) 能根据物理教学过程的特点和规律，合理安排教学内容，设计教学过程。
- (2) 能创设物理问题情境，激发学生学习的主动性和积极性，有效地将学生引入学习活动。

(三) 教学实施

1. 课堂学习指导

(1) 掌握指导学生学习和方法和策略，能依据物理学科特点和高中生的认知特征，恰当地运用教学方法，帮助学生有效学习。

- (2) 能根据学生的学习反馈优化教学。

2. 课堂教学组织

(1) 掌握物理理论与实验教学的基本形式和策略，能有效组织多样化的教学，尤其是探究式教学与研究性学习。

- (2) 能适时地对教学内容进行归纳总结。
- (3) 能恰当选用教学媒体，整合多种教学资源，提高物理教学效率。

(四) 教学评价

1. 物理学习评价

- (1) 能对学生的学习活动进行正确评价，促进学生的发展。
- (2) 能运用多样化的评价方法，帮助学生了解物理学习状况，调整学习策略和方法。

2. 物理教学评价

(1) 能依据《普通高中物理课程标准（实验）》倡导的评价理念，在教学过程中恰当体现评价的诊断、反馈、激励、甄别等功能。

- (2) 能运用教学反思的基本方法和策略对教学过程进行反思，并针对存在的问题提出改进方案。

三、试卷结构

模 块	比 例	题 型
物理学科与教学知识	40%	单项选择题 计 算 题
教学设计	27%	教学设计题
教学实施	20%	案例分析题
教学评价	13%	
合 计	100%	单项选择题：约27% 非 选 择 题：约73%

四、题型示例

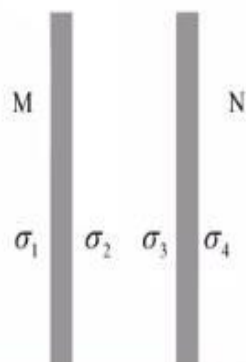
1. 单项选择题

(1) 一束单色光斜射到厚平板玻璃的一个表面上，经两次折射后从玻璃板另一个表面射出，出射光线相对于入射光线侧移了一段距离。在下列情况下，出射光线侧移距离最大的是

- A. 红光以 30° 的入射角入射
B. 红光以 45° 的入射角入射
C. 紫光以 30° 的入射角入射
D. 紫光以 45° 的入射角入射

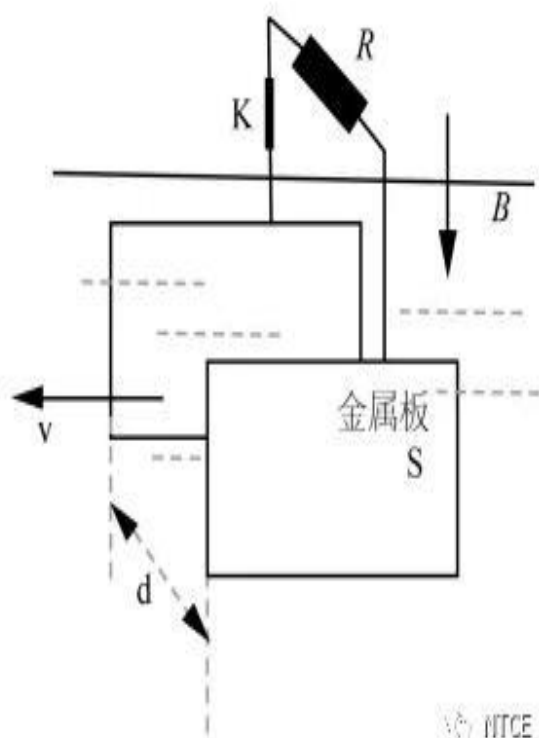
(2) 两个平行放置的大金属板 M 和 N 处于静电平衡状态，四个表面的电荷面密度从左到右依次为 σ_1 、 σ_2 、 σ_3 、 σ_4 ，如图示。不考虑边界条件，则有

- A. $\sigma_1 = \sigma_4$, $\sigma_2 = -\sigma_3$
B. $\sigma_1 = \sigma_4$, $\sigma_2 = \sigma_3$
C. $\sigma_1 = -\sigma_4$, $\sigma_2 = -\sigma_3$
D. $\sigma_1 = -\sigma_4$, $\sigma_2 = \sigma_3$



2. 计算题

(1) 法拉第曾提出一种利用河流发电的设想并进行了实验研究。实验装置的示意图如图所示，两块面积均为 S 的矩形金属板，平行、正对、竖直地全部浸在河水中，间距为 d ；水流速度处处相同，大小为 v ，方向水平；地磁场磁感应强度的竖直分量为 B ，水的电阻率为 ρ ；水面上方有一阻值为 R 的电阻通过绝缘导线和电键 K 连接到两金属板上。忽略边缘效应，求：

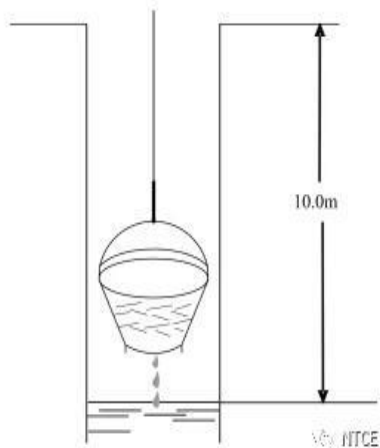


①该发电装置的电动势；

②通过电阻 R 的电流强度；

③电阻 R 消耗的电功率。

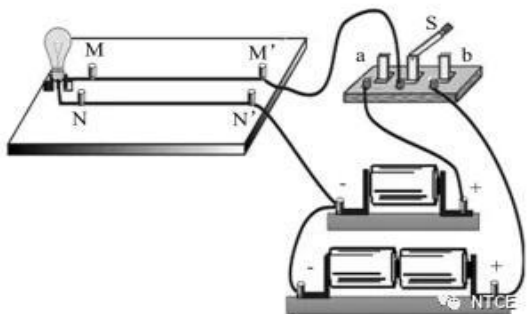
(2) 如图示，某人从井中提水。水桶离开水面时装有 10.0kg 的水，由于漏水，水桶每升高 1.00m 要漏去 0.20kg 的水。求：人匀速地将水桶从水面提升 10.0m 到达井口时所做的功。



3. 案例分析题

某教师为了了解学生对电路、安培力、左手定则等知识的综合掌握与运用情况，设计了若干检测题，其中第5题如下。检测结果不少学生选择了C选项。

【题目】在图示的电路中，每节电池均相同，当电键S分别置于a、b两处时，若导线MM'与NN'之间的安培力的大小为 F_1 、 F_2 ，则可判断这两段导线



- A. 相互吸引，
- B. 相互排斥，
- C. 相互吸引，
- D. 相互排斥，

针对上述材料，回答下列问题：

- (1) 分析学生答题错误可能是由哪些原因造成的（答出2个即可）？
- (2) 针对其中由物理知识方面导致的错误，创设一个问题情境，用于帮助学生学习。

4. 教学设计题

阅读下列材料，完成教学设计。

材料一：高中物理《物理1》某教材“自由落体运动”一节内容节选

在古希腊,哲人亚里士多德认为物体下落的速度与物体受到的重力大小成正比,即重物比轻物先落地。此后1900多年,很少有人怀疑亚里士多德的观点。直到16世纪末,伽利略对此提出了怀疑。

伽利略认为,如果重物比轻物下落快,那么,把重物和轻物拴在一起(图3-31),重物会被轻物拖着而减慢,轻物则会被重物拖着而加快,拴在一起时对应速度应小于单个重物的下落速度,就像大人拉着小孩跑,大人的速度会慢下来一样。但是,从另一角度看,重物和轻物拴在一起,所受总重力增加了,那么对应的下落速度应比单个重物快。伽利略从亚里士多德理论出发,得出了矛盾的结论。

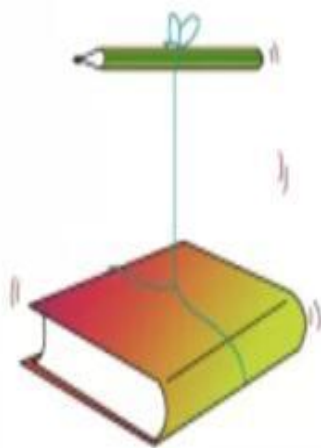


图3-31 重物和轻物捆在一起下落情况

材料二:《普通高中物理课程标准(实验)》与“自由落体运动”相关的“内容标准”

“通过史实,初步了解近代实验科学产生的背景,认识实验对物理学发展的推动作用。”

“经历匀变速直线运动的实验研究过程,理解位移、速度和加速度,了解匀变速直线运动的规律,体会实验在发现自然规律中的作用。”

“能用公式和图像描述匀变速直线运动,体会数学在研究物理问题中的重要性。”

材料三:教学对象为普通高中高一学生,课前已掌握了匀变速直线运动的知识。

根据上述材料,回答:

(1) 简要分析材料一内容在“自由落体运动”一节中的作用

(2) 完成材料一部分的教学设计,内容包括教学目标、教学方法、教学过程,并说明设计思想。

(不少于300字)